



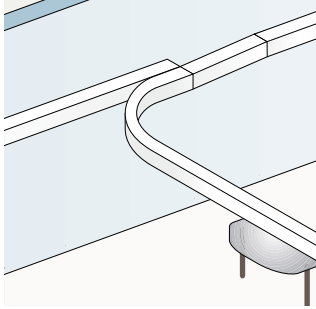
### **Skinnesystem - Diskret, fleksibelt og sikkert**

.....  
Alsidighed er nøgleordet, når *Invacare EC Track* skinnesystemet og *Invacare Robin* kombineres. For at imødekomme de forskellige forflytningsbehov tilbyder Invacare et bredt udvalg af skinnesystemer. **EC Track** skinnesystemet har et diskret og moderne design med en lav byggehøjde og lang spændvidde. **EC Track** er fremstillet i aluminium og er let at installere og montere.



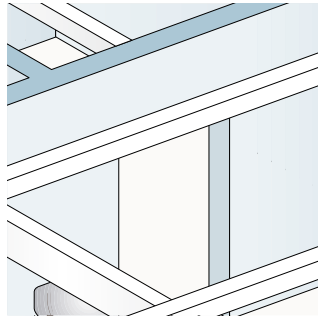
**Yes, you can.®**

## Egenskaber



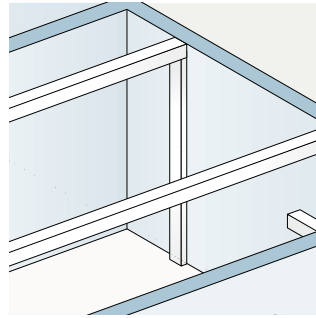
### Skiftespor

Gør det muligt at skifte køreretning.



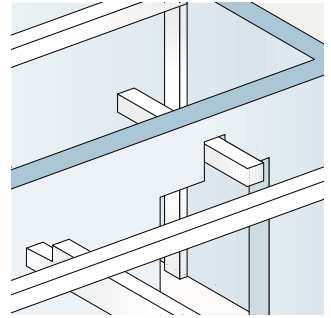
### Rum til rum løsning

Med to løftemotorer er det muligt at forflytte fra rum-til rum (svingløsning).



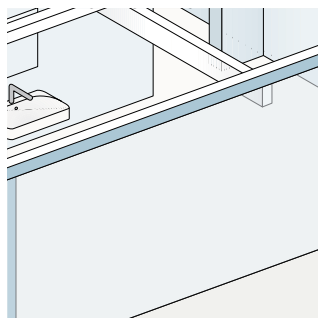
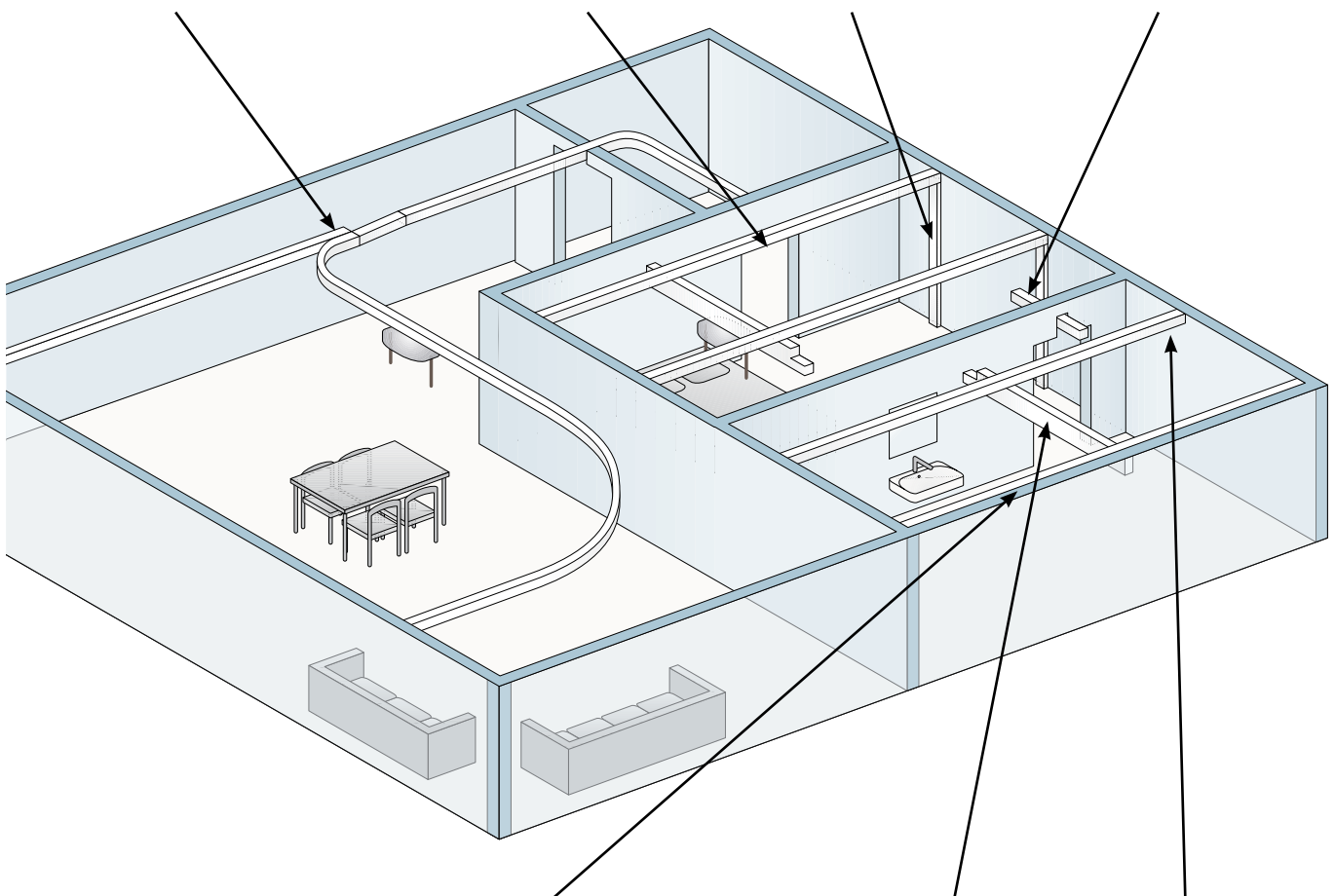
### Gulvstøtte

Hvor vægge ikke er bærende er det muligt at anvende vægstøtter.



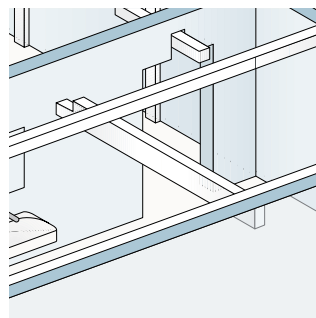
### Elektrisk kobling

Kobler f. eks. to traverssystemer sammen og gør det muligt at køre gennem døråbningen.



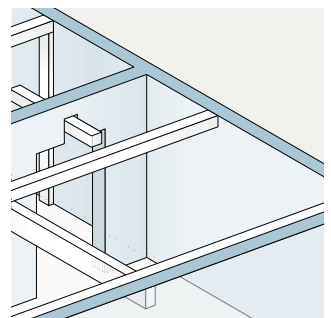
### Vægbeslag sidehængt

Anvendes ved montering langs med væggen.



### Rumdækkende skinneløsning

Gør det muligt at forflytte overalt i skinnesystemets dækningsområde.



### Vægbeslag endehængt

Anvendes ved montage med frit spænd.

## Egenskaber



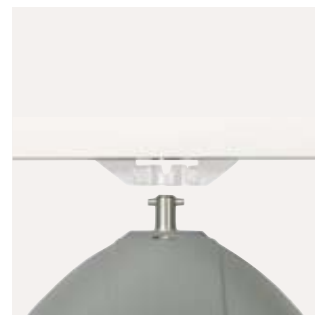
**Invacare EC Track**  
Skinneprofiler i 3 forskellige højder.



**Skinnekurver**  
Fåes med 30, 45, 60 og 90 gr. bøjning



**Kørevogne**  
Letløbende kørevogn med justerbar bremse.



**Invacare Robin**  
**Robin** løftemotor kan monteres i skinnen uden brug af værktøj.



**Loftbeslag**  
Anvendes til loftmontage.



**Quickbeslag**  
Anvendes ved specielle loftmon-tager.



**Vægbeslag**  
Anvendes ved vægmontage.



**Gulvstøtte**  
Anvendes hvor vægge ikke er bærende.



**Traverskørevogn**  
Letløbende kørevogn med justerbar bremse.



**Skiftespor**  
Anvendes ved retningsskift.



**Elektrisk rumkobling**  
Anvendes til sammenkobling af f. eks. to traverssystemer.



### EC - Gantry

Fritstående enkeltskinne-system. Installeres let på få minutter og kan justeres til den ønskede højde. Længde på skinne fra 1000 - 4000 mm.

#### EC - Gantry fås i to varianter:

1. med hjul - kan justeres i højden 2160-2510 mm
2. uden hjul - kan justeres i højden 1950-2300 mm



### EC -Gantry Traverse

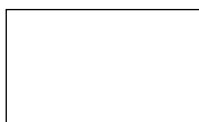
Fritstående rumdækkende skinnesystem. Anvendes til det midlertidige behov eller hvor det er umuligt at montere i loft/væg. Længde på skinner fra 1000 - 4000 mm. kan justeres i højde 2180 - 2530 mm.

## Tekniske data



Invacare **EC-Track** 200 kg

## Farve



Hvid



aluminium